

**ТЕСТОВЫЕ ЗАДАНИЯ РЕГИОНАЛЬНОГО ЭТАПА
XII ВСЕРОССИЙСКОЙ ОЛИМПИАДЫ ШКОЛЬНИКОВ
ПО ТЕХНОЛОГИИ 2010-2011 УЧЕБНОГО ГОДА
(Номинация «Техника и техническое творчество»)**

9 класс

Отметьте один или все правильные ответы:

1.Технология-это наука:

- а) о физических явлениях;
- б) о преобразовании материалов, энергии, информации по плану человека;
- в) о химических процессах;
- г) о биологических объектах.

Расположите в хронологическом порядке

2.Научно-технологические достижения человечества:

- а) использование атомной энергии;
- б) создание токарных станков;
- в) создание космических кораблей;
- г) создание электродвигателя;
- д) создание лазеров.

Отметьте один или все правильные ответы:

3.Для обработки материалов используются машины:

- а) транспортные;
- б) энергетические;
- в) технологические;
- г) информационные;

Отметьте один или все правильные ответы:

4.В токарно-винторезном станке используется передача:

- а) ременная;
- б) цепная;
- в) зубчатая;
- г) реечная.

Отметьте один или все правильные ответы:

5. Ротор двигателя вращается с частотой 2000 об/мин., ведущий вал имеет диаметр 75 мм., а ведомый 300 мм. Частота вращения ведомого вала равна:

- а) 1000 об/мин.;
- б) 750 об/мин.;
- в) 500 об/мин.;
- г) 250 об/мин.

Отметьте один или все правильные ответы:

6.Толщина детали должна быть равна 34 мм, а заготовка имеет толщину 40 мм. Ее надо обработать одинаково с обеих сторон. Припуск на обработку одной стороны детали равен:

- а) 6 мм;
- б) 4 мм;
- в) 3 мм;
- г) 2 мм.

Отметьте один или все правильные ответы:

7. Наибольшей прочностью обладает древесина:

- а) березы;
- б) сосны;
- в) осины;
- г) ели.

8. В основе действия исторически самого первого сложного вида оружия – лука лежат свойства древесины:

- а) твердость;
- б) гибкость;
- в) упругость;
- г) прочность.

9. До высушивания масса образца древесины составляла 4,8 кг, а после высушивания 3,2 кг. Какова первоначальная влажность древесины:

- а) 70%
- б) 60%
- в) 50%
- г) 40%

Отметьте один правильный ответ:

10. Мягкой лиственной породой является:

- а) дуб;
- б) осина;
- в) береза;
- г) сосна.

Отметьте один правильный ответ:

11. Минимальное расстояние от гвоздя до кромки деревянной детали, чтобы она не раскололась, должно быть:

- а) 4 диаметра гвоздя;
- б) 8 диаметров гвоздя;
- в) 12 диаметров гвоздя;
- г) 15 диаметров гвоздя.

Отметьте один или все правильные ответы:

12. Цементация стали – это:

- а) процесс полировки стального изделия с использованием цемента;
- б) закалка стали в цементе;
- в) повышение концентрации атомов углерода в поверхностном слое;
- г) процесс отпуска закаленной ранее стали в атмосфере.

Отметьте один правильный ответ:

13. Древнейший вид обработки металла, известный еще до нашей эры:

- а) токарная обработка;
- б) ковка;
- в) сверление;
- г) фрезерная обработка.

Отметьте один или все правильные ответы:

14. Из чугуна получают качественные сложные отливки благодаря его свойству:

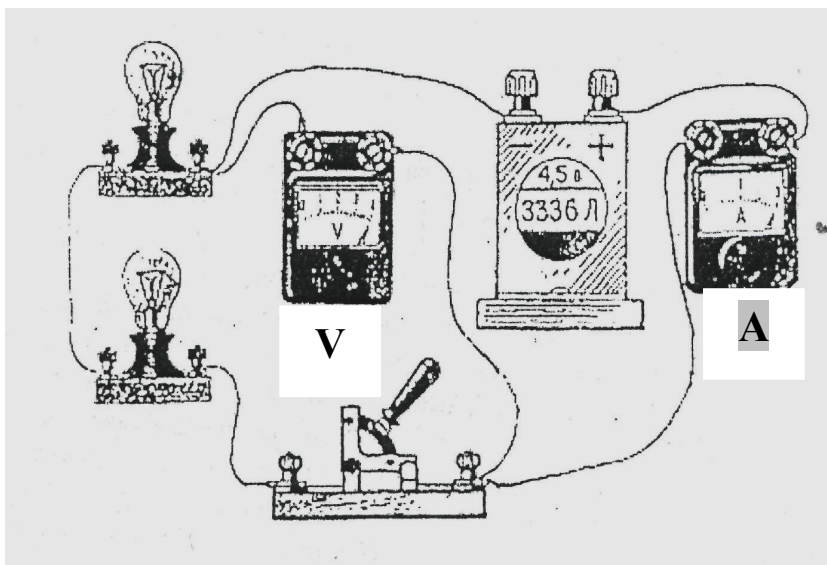
- а) упругости;
- б) пластичности;
- в) твердости;
- г) жидкотекучести.

Отметьте один или все правильные ответы:

15. Металлическую проволоку изготавливают с помощью следующих технологических процессов.

- а) штамповки;
- б) прокатки;
- в) волочения;
- г) литья.

16. Начертите принципиальную электрическую схему цепи:



17. К сети напряжением 220 В на даче будут подключены чайник мощностью 1,5 кВт, электрическая плита мощностью 3,5 кВт, calorifеры мощностью 2 кВт, две люстры каждая с энерго-сберегающими лампами мощностью 15 Вт. Какого сечения надо выбрать медный провод для питания этих устройств? Таблица допустимых токов в зависимости от сечения электрического провода приведена ниже.

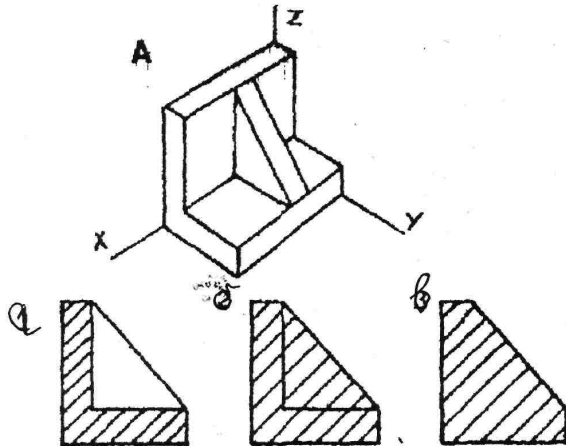
Поперечное сечение провода, мм ²	Допустимый ток, А
1,5	23
2	26
2,5	30
4	41

Отметьте один или все правильные ответы:

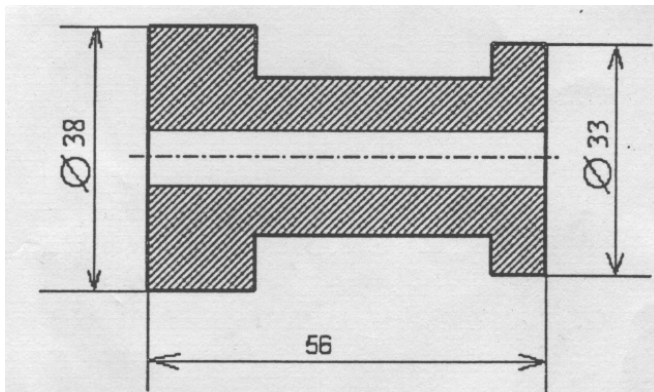
18. Преобразование акустических сигналов в электрические в радиоустройствах осуществляется с помощью:

- а) динамика;
- б) громкоговорителя;
- в) микрофона;
- г) акустической системы.

19. Выберите один правильный ответ. Профильный разрез детали А правильно показан на чертеже...

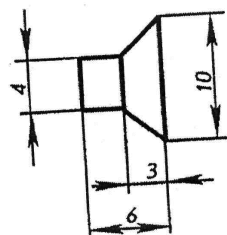


20. Проставьте на чертеже те размеры детали, которых не хватает для ее изготовления:



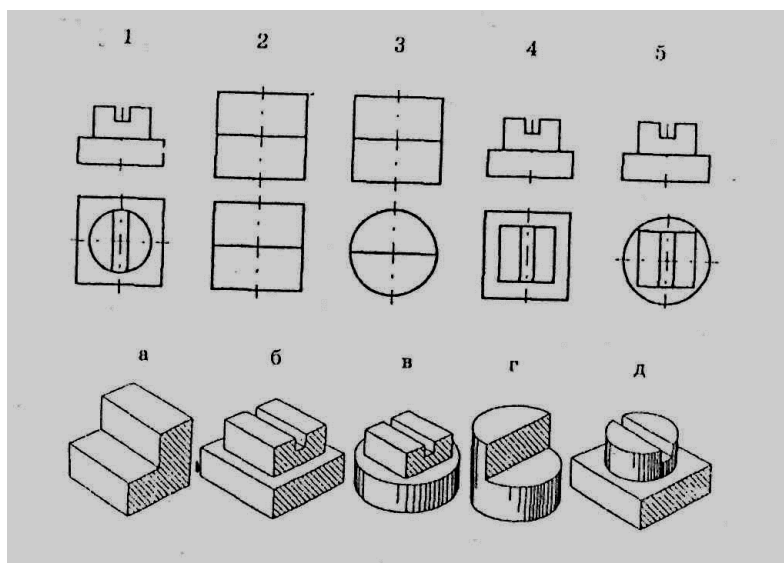
21. Выполняя чертёж данной детали в масштабе 2:1, проставляются следующие размерные числа:

- а) 4,10,6,3
- б) 8,20,12,6
- в) 2;5;3;1,5
- г) 12,30,18,9



22. По чертежам деталей найдите соответствующие им наглядные изображения. Их буквенные обозначения проставьте рядом с цифрами:

- 1 –
- 2 –
- 3 –
- 4 –
- 5 –



Отметьте один или все правильные ответы:

23. Видами художественной обработки древесины является:

- а) сверление;
- б) строгание;
- в) резьба;
- г) роспись;
- д) выжигание.

Отметьте один или все правильные ответы:

24. Использование идей дизайна (выбор материала, цвета, формы изделия) способствует:

- а) уменьшению затрат энергии при изготовлении изделия;
- б) экономии материалов и энергии при изготовлении изделия;
- в) уменьшению размеров изделия;
- г) повышению привлекательности и конкурентно способности изделия.

Отметьте один или все правильные ответы:

25. Наибольшее потребление природных ресурсов (материалов и энергии) имеет место при изготовлении изделий из металла:

- а) методом штамповки;
- б) прессованием;
- в) обработкой резанием;
- г) литьем.

Отметьте один или все правильные ответы:

26. Для сохранения ресурсов углеродосодержащего топлива (каменного угля, нефти и газа) и урана для будущих поколений целесообразно использование:

- а) атомной энергетики;
- б) тепловой энергетики;
- в) ветроэнергетики;

- г) солнечной энергетики;
- д) биотоплива.

Отметьте один или все правильные ответы:

27. Чтобы повесить полку на бетонную стену, необходимо сделать отверстия для крепления винтов в этой стене с помощью;

- а) дюбеля;
- б) дрели с обычным сверлом;
- в) дрели с победитовым сверлом;
- г) шлямбура.

28. Какова стоимость электроэнергии, потребляемой за месяц лампой мощностью 60 Вт, если она горит 30 дней в месяц с 19 до 24 часов? Стоимость 1 кВт./часа электроэнергии –3 рубля.

Отметьте один или все правильные ответы:

29. Предпринимательская деятельность начинается:

- а) с разработки бизнес плана;
- б) с возникновения предпринимательских идей;
- в) с регистрации предприятия;
- г) с рекламы будущего изделия.

30. Предприниматель А. реализовал 1000 единиц продукции и получил выручку 300000 рублей без учета НДС, в том числе 100000 рублей прибыли. Какова себестоимость единицы продукции?

- а) 100 рублей;
- б) 200 рублей;
- в) 300 рублей;
- г) 400 рублей.

31. Отметьте из предложенных ниже суждений те, которые могут выступать положительными аргументами при выборе профессиональной деятельности в сфере предпринимательства:

- а) у предпринимателей возникают проблемы с клиентами, поставщиками, кредиторами;
- б) у предпринимателей успех определяется собственной инициативой и энергией;
- в) у предпринимателей много работы и мало свободного времени, нет четко установленного рабочего дня и гарантированного отпуска;
- г) у предпринимателей большая свобода принятия решений;
- д) у предпринимателей отсутствуют неприятности с коллегами по работе.

32. Установите соответствие между профессией и объектом труда:

- | | |
|-----------------|--------------------------|
| 1) микробиолог; | а) техника; |
| 2) программист; | б) природа; |
| 3) журналист; | в) знаковые системы; |
| 4) дизайнер; | г) человек; |
| 5) металлург; | д) художественный образ. |

1 _____, 2 _____, 3 _____, 4 _____, 5 _____.

Отметьте один или все правильные ответы:

33. Техническое творчество-это:

- а) нахождение готовых технических решений в литературе;
- б) нахождение готовых технических решений в Интернете;
- в) нахождение готовых технических решений с помощью промышленного шпионажа;
- г) создание нового технического решения в частности на основе анализа готовых технических решений;
- д) выработка новых технических решений в результате бесед со специалистами.

Отметьте один или все правильные ответы:

34.Необходимым условием для выдвижения идеи проекта является:

- а) разработка чертежей проектного изделия;
- б) разработка технологической карты изготовления проектного изделия;
- в) определение проблемы и темы проекта, анализ информации по теме проекта;
- г) разработка плана пояснительной записки.

Отметьте один или все правильные ответы:

35.Наиболее творческим этапом при выполнении проекта является:

- а) презентация проекта;
- б) формулировка проблемы и темы проекта;
- в) сбор и анализ информации по теме проекта;
- г) выдвижение идеи проекта.